

HAWLE - СИСТЕМА ZAK

Безрезьбовая фиксирующая система соединений для домового ввода

Страница
L 2

Hawle - Система ZAK

прочность на растяжение - фиксация -
антикоррозионная защита

Страница L 2/1

Страница
L 3

Домовый ввод

Задвижка для домового ввода ZAK
Вентиль для домового ввода ZAK для вертикальной
установки

Страница L 3/1

Страница L 3/2



Страница
L 4

Хомуты

ZAK универсальный
ZAK-NAKU

Страница L 4/1

Страница L 4/2



Страница
L 5

Изделия серии ZAK

Фитинг «вставить-зафиксировать», колено, ПЭ патрубок, переходник,
переходной фитинг ZAK, конусная муфта, заглушка, тройник,
ребристый патрубок, адаптер, перекрывающий адаптер,
переходник фланцевый ZAK, Муфта ZAK
Муфта SYNOZAK

Страница L 5/1

Страница E 3/3



ООО «ТИ-СИСТЕМС» ИНЖИНИРИНГ И ПОСТАВКА ТЕХНОЛОГИЧЕСКОГО ОБОРУДОВАНИЯ

Интернет: www.tisys.ru www.tisys.kz www.tisys.by www.tesec.ru www.ти-системс.рф

Телефоны: +7 (495) 7774788, 7489626, (925) 5007155, 54, 65

Эл. почта: info@tisys.ru info@tisys.kz info@tisys.by

L 1/1

HAWLE - СИСТЕМА ZAK

Безрезьбовая фиксирующая система соединений для домового ввода



Аксессуары

Монтажный спрей
Штоки
Хомут № 3110

Страница М 7/2
Страница М 2/3
Страница I 3/5

Запасные части

Защитное кольцо для ZAK
Уплотнительное кольцо круглого сечения для ZAK

Страница Р 6/1
Страница Р 6/1

Инструменты

Сверильный аппарат
Запирающая пластина

Страница Q 2/1
Страница Q 4/1

Примеры использования



L 1/2



ООО «ТИ-СИСТЕМС» ИНЖИНИРИНГ И ПОСТАВКА ТЕХНОЛОГИЧЕСКОГО ОБОРУДОВАНИЯ

Интернет: www.tisys.ru www.tisys.kz www.tisys.by www.tesec.ru www.ти-системс.рф

Телефоны: +7 (495) 7774788, 7489626, (925) 5007155, 54, 65

Эл. почта: info@tisys.ru info@tisys.kz info@tisys.by

HAWLE - СИСТЕМА ZAK

прочность на растяжение - фиксация - антикоррозионная защита

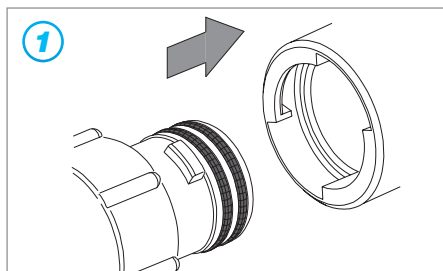


Особенности модели

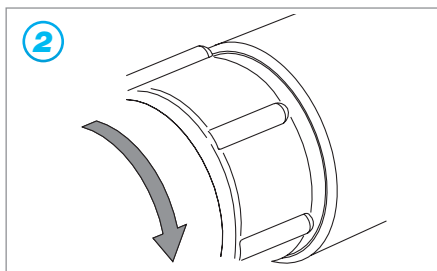
- Безрезьбовая фиксирующая соединительная система для домового ввода из высокопрочного чугуна, с эпоксидным покрытием
- Интегрирована во врезные хомуты, задвижки, вентили и фитинги
- Рабочее давление PN 16
- Простой монтаж:
вставить - повернуть на 90° - оттянуть назад - сжать защитное кольцо
- **Муфта ZAK d 34** макс. диаметр 25
ISO соединения для ПЭ труб диаметр d20 - диаметр d50 согласно EN 12201 и DIN 8074 | до PN 16; температуры среды до 30° C
- **Муфта ZAK d 46** макс. диаметр 35
ISO соединения для ПЭ труб диаметр d32 - диаметр d63 согласно EN 12201 и DIN 8074 | до PN 16; температуры среды до 30° C
- **Муфта ZAK d 69** макс. диаметр 40/50
ISO соединения для ПЭ труб диаметр d50 - диаметр d63 согласно EN 12201 и DIN 8074 | до PN 16; температуры среды до 30° C



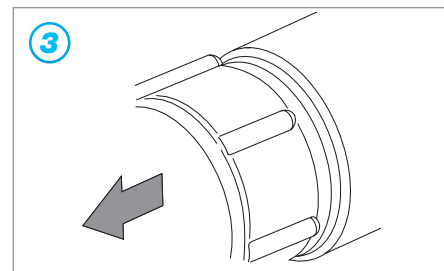
ИНСТРУКЦИЯ ПО МОНТАЖУ СИСТЕМЫ ZAK



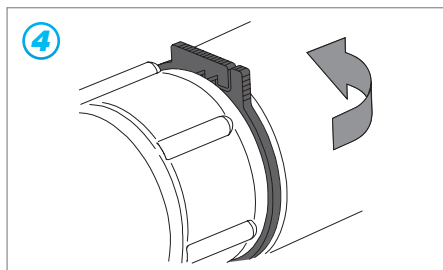
1 Смазать уплотнительные кольца круглого сечения гладкого конца и **вставить гладкий конец ZAK в муфту ZAK** до упора.



2 Повернуть **фитинг ZAK на 90° по часовой стрелке** до упора.

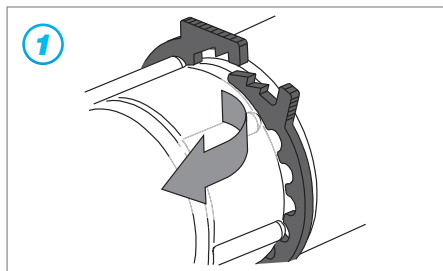


3 Оттянуть назад **фитинг ZAK** до упора.

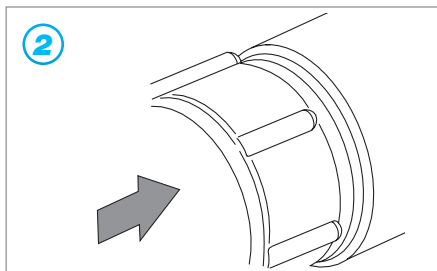


4 Отвести **защитное кольцо** на промежуточное пространство и зафиксировать зубчатое зацепление.

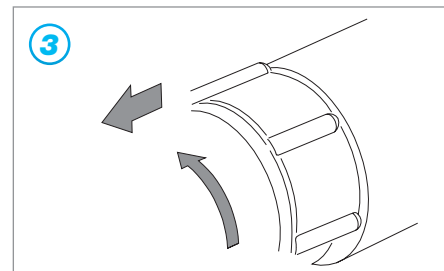
ДЕМОНТАЖ СИСТЕМЫ ZAK



1 Открыть зубчатое зацепление защитного кольца, затем расширить и снять защитное кольцо.



2 Ввести фитинг ZAK до упора.



3 Повернуть фитинг ZAK на 90° против часовой стрелки до упора и затем извлечь из муфты ZAK.



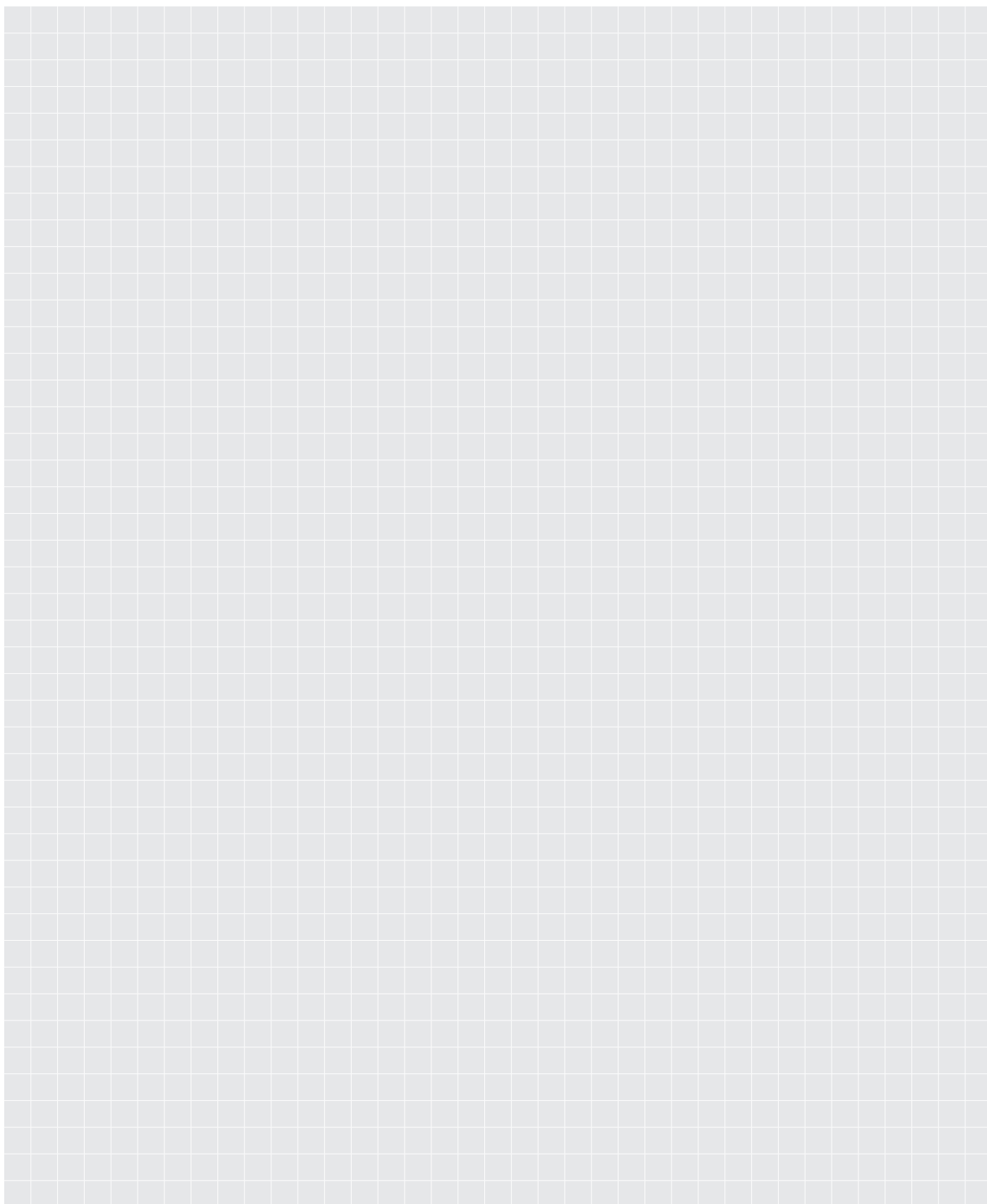
ООО «ТИ-СИСТЕМС» ИНЖИНИРИНГ И ПОСТАВКА ТЕХНОЛОГИЧЕСКОГО ОБОРУДОВАНИЯ

Интернет: www.tisys.ru www.tisys.kz www.tisys.by www.tesec.ru www.ti-sistems.pf

Телефоны: +7 (495) 7774788, 7489626, (925) 5007155, 54, 65

Эл. почта: info@tisys.ru info@tisys.kz info@tisys.by

L 2/1



HAWLE - СИСТЕМА ZAK

Домовой ввод



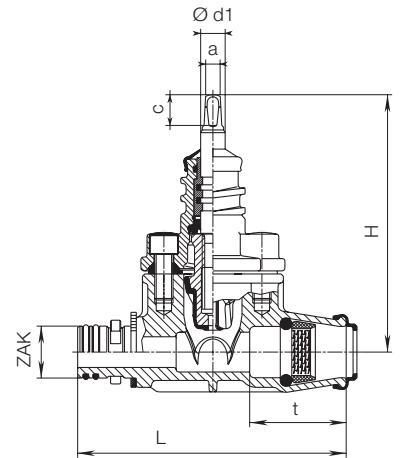
Особенности модели

- Упругозапирающаяся клиновидная задвижка
- С гладким концом ZAK и муфтой ISO
- Для горизонтальной установки

№ для заказа	MOP (PN)	Модель	Номин. внутр. диаметр/DN					
			¾"	1"	1¼"	1½"	2"	
2810	16	с гладким концом ZAK и муфтой ISO	ZAK 34	*	*	*	*	
			ZAK 46					

DN		Ø ПЭ трубы	H	L	t	a	c	Ø d1	Вес
¾"	ZAK 34	25	168	173	52	10,3	20	16	2,35
1"		32	168	175	63				2,50
1¼"		40	200	205	76				2,90
1½"		50	200	232	91				3,15
1¼"	ZAK 46	40	200	230	76	10,3	20	16	4,00
1½"		50	200	236	91				4,30
2"		63	270	267	103				4,80

Задвижка для домового ввода ZAK № 2810



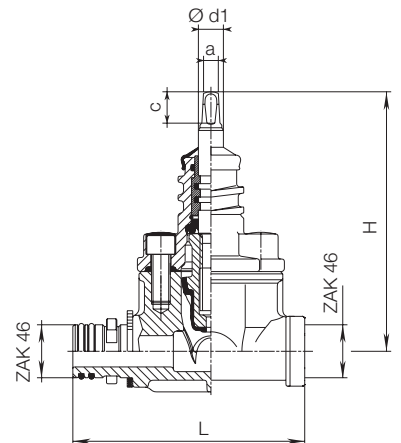
Особенности модели

- Упругозапирающаяся клиновидная задвижка
- С гладким концом ZAK и муфтой ZAK
- Для горизонтальной установки

№ для заказа	MOP (PN)	Модель	Номин. внутр. диаметр/DN
2811	16	с гладким концом ZAK и муфтой ZAK	1½"

DN		H	L	a	c	Ø d1	Вес
1½"	ZAK 46	200	209	10,3	20	16	4,00

Задвижка для домового ввода ZAK № 2811



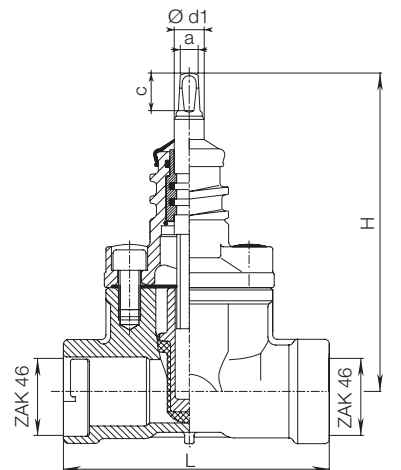
Особенности модели

- Упругозапирающаяся клиновидная задвижка
- Муфта ZAK с обеих сторон
- Для горизонтальной установки

№ для заказа	MOP (PN)	Модель	Номин. внутр. диаметр/DN
2812	16	С двухсторонней муфтой ZAK	1½"

DN		H	L	a	c	Ø d1	Вес
1½"	ZAK 46	169	160	10,3	20	16	3,72

Задвижка для домового ввода ZAK № 2812



ООО «ТИ-СИСТЕМС» ИНЖИНИРИНГ И ПОСТАВКА ТЕХНОЛОГИЧЕСКОГО ОБОРУДОВАНИЯ
 Интернет: www.tisys.ru www.tisys.kz www.tisys.by www.tesec.ru www.ti-sistems.pf
 Телефоны: +7 (495) 7774788, 7489626, (925) 5007155, 54, 65
 Эл. почта: info@tisys.ru info@tisys.kz info@tisys.by

L 3/1

HAWLE - СИСТЕМА ZAK

Домовой ввод



Особенности модели

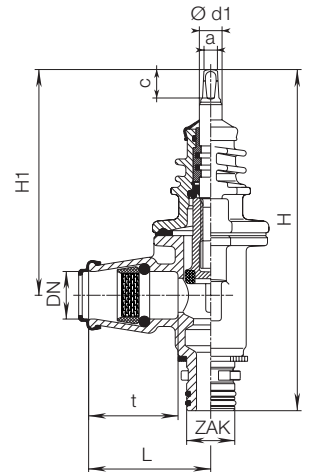
- Упругозапирающийся
- С гладким концом ZAK и муфтой ISO
- Для вертикальной установки

№ для заказа	MOP (PN)	Модель		Номин. внутр. диаметр/DN			
				¾"	1"	1¼"	1½"
3160	16	с гладким концом ZAK и муфтой ISO	ZAK 34				
			ZAK 46				

DN		Ø ПЭ трубы	H	H1	L	t	a	c	Ød1	Вес
¾"	ZAK 34	25	240	159	80	52	10,3	20	16	2,30
1"		32	240	159	80	63	10,3	20	16	2,40
1¼"	ZAK 46	40	272	190	106	76	10,3	20	16	4,15
1½"		50	288	190	220	91	10,3	20	16	4,25

Вентиль для домового ввода ZAK

№ 3160



Особенности модели

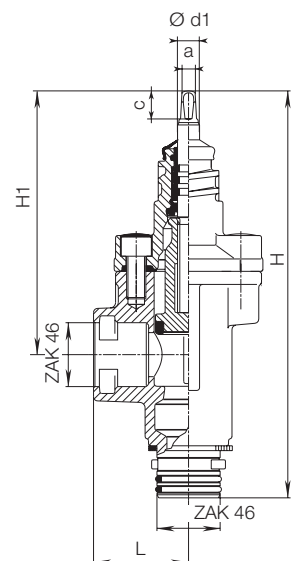
- Упругозапирающийся
- С гладким концом ZAK и муфтой ZAK
- Для вертикальной установки

№ для заказа	MOP (PN)	Модель		Номин. внутр. диаметр/DN
3161	16	с гладким концом ZAK и муфтой ZAK	ZAK 46	1½"

DN		H	H1	L	a	c	Ød1	Вес
1½"	ZAK 46	297	190	69	10,3	20	16	3,90

Вентиль для домового ввода ZAK

№ 3161



L 3/2



ООО «ТИ-СИСТЕМС» ИНЖИНИРИНГ И ПОСТАВКА ТЕХНОЛОГИЧЕСКОГО ОБОРУДОВАНИЯ

Интернет: www.tisys.ru www.tisys.kz www.tisys.by www.tesec.ru www.ти-системс.рф

Телефоны: +7 (495) 7774788, 7489626, (925) 5007155, 54, 65

Эл. почта: info@tisys.ru info@tisys.kz info@tisys.by

HAWLE - СИСТЕМА ZAK

Домовой ввод



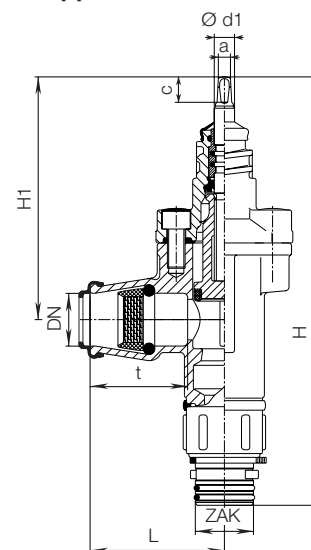
Особенности модели

- Упругозапирающийся
- С гладким концом ZAK с возможностью поворота на 360° и муфтой ISO
- Для вертикальной установки

№ для заказа	MOP (PN)	Модель	Номин. внутр. диаметр/DN	
			1"	1¼"
3162	16	с гладким концом ZAK с возможностью поворота на 360° и муфтой ISO	ZAK 34	
			ZAK 46	

DN		Ø ПЭ трубы	H	H1	L	t	a	c	Ø d1	Вес
1"	ZAK 34	32	285	159	80	63	10,3	20	16	2,92
1¼"	ZAK 46	40	355	190	106	76	10,3	20	16	4,85

Вентиль для домового ввода ZAK № 3162



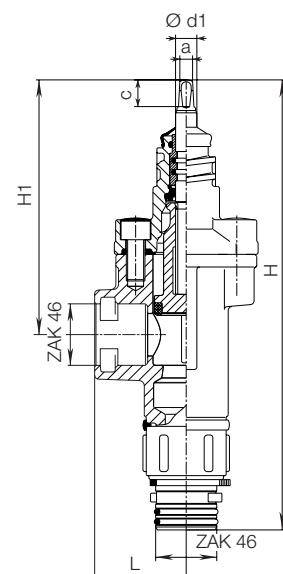
Особенности модели

- Упругозапирающийся
- С гладким концом ZAK с возможностью поворота на 360° и муфтой ZAK
- Для вертикальной установки

№ для заказа	MOP (PN)	Модель	Номин. внутр. диаметр/DN	
			1½"	
3163	16	с гладким концом ZAK с возможностью поворота на 360° и муфтой ZAK	ZAK 46	

DN		H	H1	L	a	c	Ø d1	Вес
1½"	ZAK 46	355	190	69	10,3	20	16	4,53

Вентиль для домового ввода с ZAK-отводом № 3163



ООО «ТИ-СИСТЕМС» ИНЖИНИРИНГ И ПОСТАВКА ТЕХНОЛОГИЧЕСКОГО ОБОРУДОВАНИЯ
 Интернет: www.tisys.ru www.tisys.kz www.tisys.by www.tesec.ru www.ти-системс.рф
 Телефоны: +7 (495) 7774788, 7489626, (925) 5007155, 54, 65
 Эл. почта: info@tisys.ru info@tisys.kz info@tisys.by

L 3/3

HAWLE - СИСТЕМА ZAK

Хомуты



Особенности модели

- Для чугунных, стальных и асбестоцементных труб
- Для врезки в состоянии без давления

№ для заказа	MOP (PN)	Модель	Номин. внутр. диаметр/DN			
			80	100	150	200
3540	16	ZAK 46				
3540G			DN 65 - DN 500			

DN	H	L	L1	Вес	
65-500	ZAK 46	65	200	90	1,70

При заказе обязательно указывать DN, диаметр и тип трубы;
ZAK 46, макс. диаметр 35 мм | Вес без хомута
Сведения о хомуте см. на странице | 3/5

Особенности модели

- Для чугунных, стальных и асбестоцементных труб
- Для сверления под давлением

№ для заказа	MOP (PN)	Модель	Номин. внутр. диаметр/DN										
			65	80	100	125	150	200	250	300	400	500	
3810	16	ZAK 34											
		ZAK 46											
3810G		ZAK 34	DN 65 - DN 500										
		ZAK 46	DN 65 - DN 500										

DN	H	L	L1	Вес	
65-500	ZAK 34	84	200	112	2,50
	ZAK 46				3,00

При заказе обязательно указывать DN, диаметр и тип трубы;
ZAK 34, макс. диаметр 25 | ZAK 46, макс. диаметр 35
Вес без хомута | Сведения о хомуте см. на странице | 3/5

Особенности модели

- Для чугунных, стальных и асбестоцементных труб
- Для вертикальной врезки под давлением
- Поставляется с пластиковым ключом

№ для заказа	MOP (PN)	Модель	Номин. внутр. диаметр/DN			
			DN 100			
2410	16	ZAK 46	DN 100			
2410G		ZAK 34	DN 65 - DN 500			
		ZAK 46	DN 65 - DN 500			

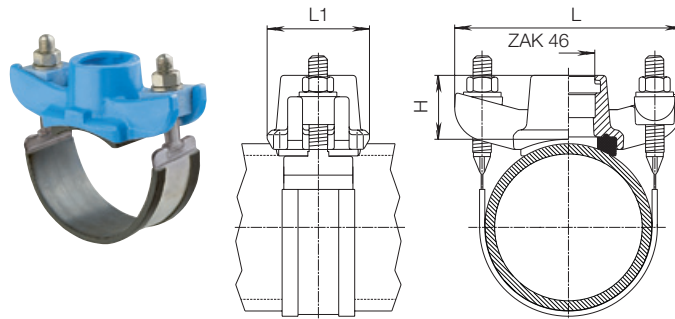
DN	H	L	L1	A	B	Вес	
65-500	ZAK 34	110	200	170	68	60	4,70
	ZAK 46	120		225	82	65	6,10

При заказе обязательно указывать DN, диаметр и тип трубы; ZAK 34, макс. диаметр 25 | ZAK 46, макс. диаметр 35
Размеры № 2410G | № 2405 только вертикальный отвод (без рис.) Сведения о хомуте см. на странице | 3/5

ZAK- универсальный врезной H-хомут

№ 3540 в сборе

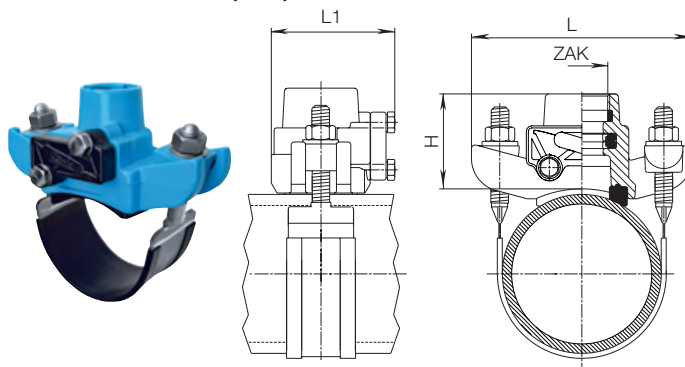
№ 3540G без хомута и уплотнения седла



ZAK- универсальный перекрывающий врезной H-хомут

№ 3810 в сборе

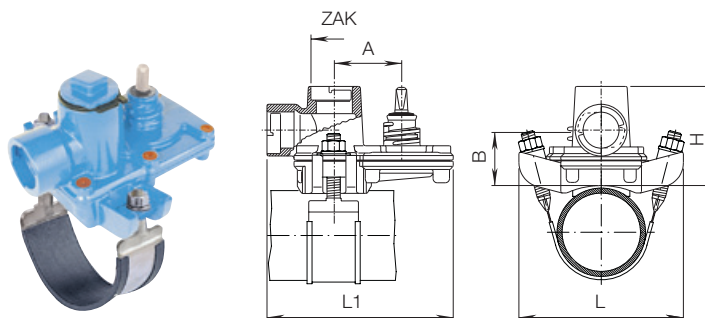
№ 3810G без хомута и уплотнения седла



ZAK- универсальный H-Hawlinger

№ 2410 в сборе

№ 2410G без хомута и уплотнения седла



L 4/1



ООО «ТИ-СИСТЕМС» ИНЖИНИРИНГ И ПОСТАВКА ТЕХНОЛОГИЧЕСКОГО ОБОРУДОВАНИЯ

Интернет: www.tisys.ru www.tisys.kz www.tisys.by www.tesec.ru www.ti-sistems.pf

Телефоны: +7 (495) 7774788, 7489626, (925) 5007155, 54, 65

Эл. почта: info@tisys.ru info@tisys.kz info@tisys.by

HAWLE - СИСТЕМА ZAK

Хомуты



Особенности модели

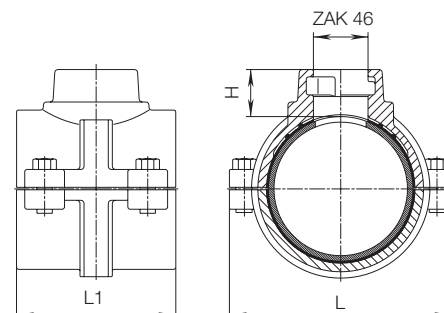
- Для ПЭ и ПВХ труб
- Для врезки в состоянии без давления

№ для заказа	МОР (PN)	Модель	Ø трубы						
			63	90	110	125	140	160	225
5260	16	ZAK 46							

Ø трубы		H	L	L1	Вес
63	ZAK 46	46	135	100	1,90
90			150	110	3,00
110			170	120	3,10
125			190	120	3,80
140	39	39	205	120	4,80
160			230	120	5,00
225			310	180	9,70

ZAK 46, макс. диаметр 35 мм

Врезной хомут НАКУ с отводом ZAK № 5260



Особенности модели

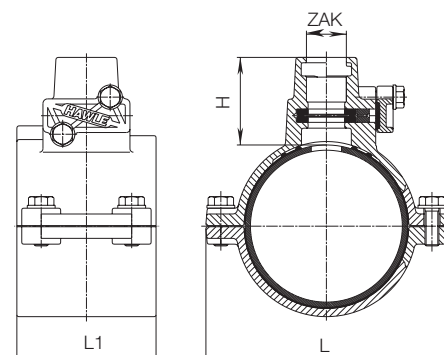
- Для ПЭ и ПВХ труб
- Для сверления под давлением

№ для заказа	МОР (PN)	Модель	Ø трубы											
			63	90	110	125	140	160	180	200	225	250	280	
5320	16	ZAK 34												
		ZAK 46												

Ø трубы		H	L	L1	Вес
63	ZAK 34	107	135	100	2,90
90		73	150	110	3,35
110		73	170	120	3,75
140		76	208	120	5,00
160		80	230	120	5,85
225	83	310	120	7,65	
90	ZAK 46	72	150	110	3,55
110		74	170	120	4,00
125		76,5	192	120	4,90
140		79	208	120	5,20
160		74	230	120	5,20
180		81	262	120	6,55
200		83	285	120	5,95
225		86	310	120	7,70
250		83	350	180	13,15
280		83	380	180	13,40

ZAK 34, макс. диаметр 25 мм | ZAK 46, макс. диаметр 35 мм

Перекрывающий врезной хомут НАКУ с отводом ZAK № 5320



ООО «ТИ-СИСТЕМС» ИНЖИНИРИНГ И ПОСТАВКА ТЕХНОЛОГИЧЕСКОГО ОБОРУДОВАНИЯ
 Интернет: www.tisys.ru www.tisys.kz www.tisys.by www.tesec.ru www.ти-системс.рф
 Телефоны: +7 (495) 7774788, 7489626, (925) 5007155, 54, 65
 Эл. почта: info@tisys.ru info@tisys.kz info@tisys.by

L 4/2

HAWLE - СИСТЕМА ZAK

Хомуты



Особенности модели

- Для ПЭ и ПВХ труб
- Для вертикальной врезки под давлением

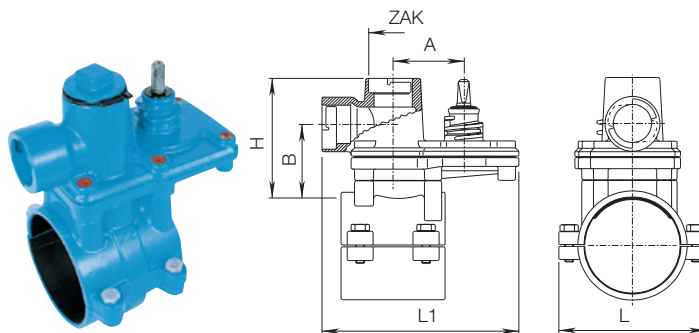
№ для заказа	MOP (PN)	Модель	Ø трубы					
			90	110	125	140	160	225
2310	16	ZAK 34						
		ZAK 46						

Ø трубы		H	L	L1	A	B	Вес
110	ZAK 34	125	170	175	68	75	7,30
160			230				9,00
90	ZAK 46	130	155	225	82	65	8,70
110			170				9,10
125			190				10,40
140			205				10,00
160			230				11,00
180			250				12,50
225	305	13,90					

ZAK 34, макс. диаметр 25 мм | ZAK 46, макс. диаметр 35 мм

Врезной хомут НАКУ с насадкой Hawlinger и отводом ZAK № 2310

№ 2305 Только вертикальный отвод (без рис.)



L 4/3



ООО «ТИ-СИСТЕМС» ИНЖИНИРИНГ И ПОСТАВКА ТЕХНОЛОГИЧЕСКОГО ОБОРУДОВАНИЯ

Интернет: www.tisys.ru www.tisys.kz www.tisys.by www.tesec.ru www.ти-системс.рф

Телефоны: +7 (495) 7774788, 7489626, (925) 5007155, 54, 65

Эл. почта: info@tisys.ru info@tisys.kz info@tisys.by

HAWLE - СИСТЕМА ZAK

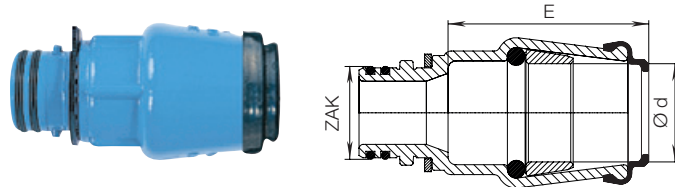
Фитинги системы ZAK



№ для заказа	MOP (PN)	Модель	Диаметр трубы d					
			20	25	32	40	50	63
6160	16	ZAK 34						
		ZAK 46						
		ZAK 69						

Диаметр трубы d		E	Вес
20	ZAK 34	48	0,30
25		58	0,40
32		70	0,50
40		84	0,70
25	ZAK 46	58	0,50
32		70	0,70
40		84	0,80
50		101	1,20
63	ZAK 69	114	1,60
50		101	1,44
63		114	1,82

Фитинг «вставить-зафиксировать» ZAK ISO № 6160



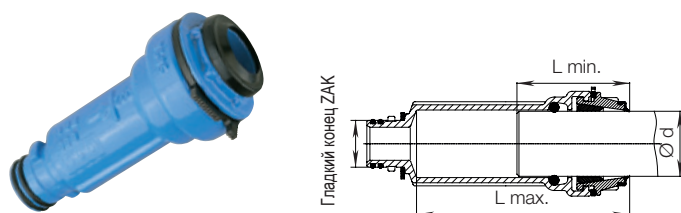
Особенности модели

- Ремонтный фитинг с удлинительной вставкой
- Подвижный, с демонтируемой конусной частью

№ для заказа	MOP (PN)	Модель	Диаметр трубы d			
			32	40	50	63
6170	16	ZAK 34				
		ZAK 46				

Диаметр трубы d		L max.	L min.	Вес
32	ZAK 34	127	71	1,05
50		149	82	1,85
32	ZAK 46	154	71	1,40
40		147	77	1,50
50		149	82	1,70
63		201	104	2,70

Фитинг «вставить-зафиксировать» ZAK № 6170



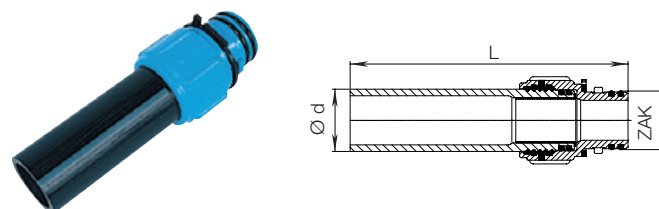
Особенность модели

- Для приваривания к ПЭ домовым вводам с помощью электросварной муфты

№ для заказа	MOP (PN)	Модель	Диаметр трубы d			
			32	40	50	63
6180	16	ZAK 34				
		ZAK 46				

Диаметр трубы d		L	Вес
40	ZAK 34	210	0,95
32	ZAK 46	200	0,60
40		200	0,60
50		220	0,90
63		230	1,20

ПЭ патрубок ZAK № 6180



ООО «ТИ-СИСТЕМС» ИНЖИНИРИНГ И ПОСТАВКА ТЕХНОЛОГИЧЕСКОГО ОБОРУДОВАНИЯ
 Интернет: www.tisys.ru www.tisys.kz www.tisys.by www.tesec.ru www.ти-системс.рф
 Телефоны: +7 (495) 7774788, 7489626, (925) 5007155, 54, 65
 Эл. почта: info@tisys.ru info@tisys.kz info@tisys.by

L 5/1

HAWLE - СИСТЕМА ZAK

Фитинги системы ZAK



Особенность модели

- С гладким концом ZAK с возможностью поворота на 360° и муфтой ISO

№ для заказа	MOP (PN)	Модель	Диаметр трубы d			
			32	40	50	63
6465	16	ZAK 34				
		ZAK 46				

Диаметр трубы d		L	E	Вес
32	ZAK 34	93	70	1,60
40		105	84	1,80
32	ZAK 46	93	70	1,70
40		105	84	1,90
50		130	101	2,30
63		147	114	2,80

Особенность модели

- С гладким концом ZAK с возможностью поворота на 360° и муфтой ZAK

№ для заказа	MOP (PN)	Модель	Вес
6469	16	ZAK 46	1,10

Особенность модели

- Для приваривания к ПЭ домовым вводам с помощью электросварной муфты

№ для заказа	MOP (PN)	Модель	Диаметр трубы d			
			32	40	50	63
6479	16	ZAK 34				
		ZAK 46				

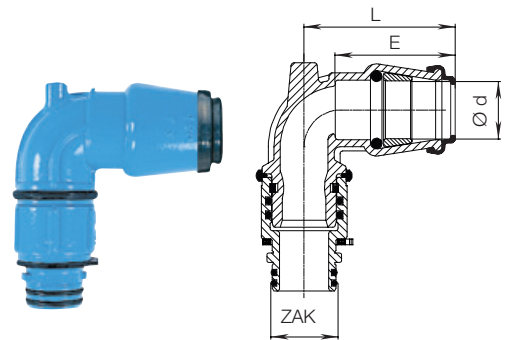
Диаметр трубы d		L	Вес
32	ZAK 34	69	0,80
40		78	0,90
32	ZAK 46	69	1,00
40		78	0,65
50		89	0,85
63		110	1,30

№ для заказа	MOP (PN)	Модель	Диаметр трубы d				
			20	25	32	40	50
6480	16	ZAK 34					
		ZAK 46					

Диаметр трубы d		L	E	Вес
20	ZAK 34	60	48	0,40
25		71	58	0,55
32		87	70	0,80
40	ZAK 46	104	84	1,10
20		60	48	0,58
32		87	70	0,96
40		104	84	1,20
50		141	101	1,65
63		163	114	2,10

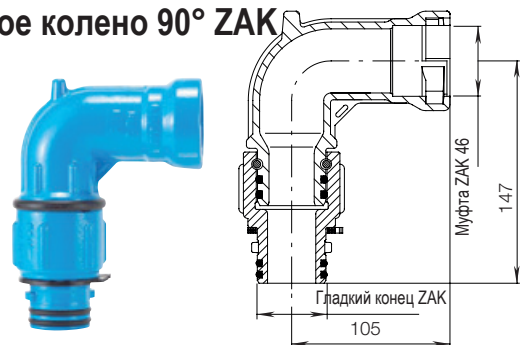
Поворотное колено 90° ZAK ISO

№ 6465



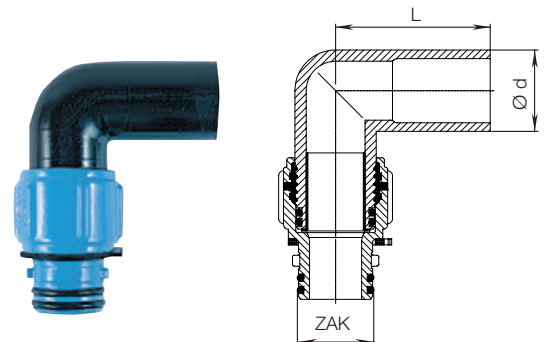
Поворотное колено 90° ZAK

№ 6469



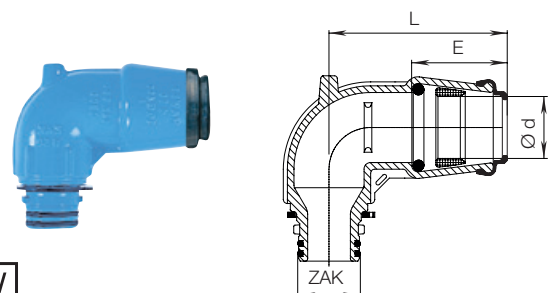
ПЭ колено 90° ZAK

№ 6479



Колено 90° ZAK ISO

№ 6480



L 5/2



ООО «ТИ-СИСТЕМС» ИНЖИНИРИНГ И ПОСТАВКА ТЕХНОЛОГИЧЕСКОГО ОБОРУДОВАНИЯ

Интернет: www.tisys.ru www.tisys.kz www.tisys.by www.tesec.ru www.ti-sistems.pf

Телефоны: +7 (495) 7774788, 7489626, (925) 5007155, 54, 65

Эл. почта: info@tisys.ru info@tisys.kz info@tisys.by

HAWLE - СИСТЕМА ZAK

Фитинги системы ZAK



Особенности модели

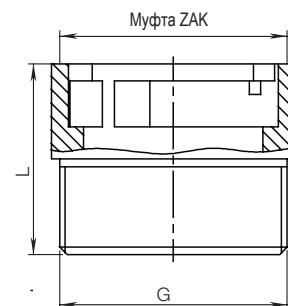
- Муфта-внешняя резьба ZAK
- ZAK 34 с конической внешней резьбой
- ZAK 46 с цилиндрической внешней резьбой (возможность уплотнения паклей не предусмотрена)

№ для заказа	MOP (PN)	Модель	Внешняя резьба EN 10226-1		
			1 1/4"	1 1/2"	2"
6189	16	ZAK 34			
		ZAK 46			

Внешняя резьба G	Модель	L	Вес
1 1/4"		ZAK 34	60
1 1/2"	55		0,35
1 1/4"	ZAK 46	67	0,50
1 1/2"		67	0,60
2"		50	0,50

ZAK 34, макс. диаметр 25 | ZAK 46, макс. диаметр 35

Переходник ZAK № 6189



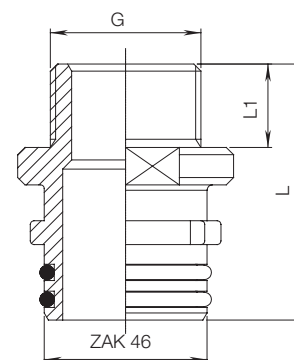
Особенности модели

- С конической внешней резьбой и гладким концом ZAK

№ для заказа	MOP (PN)	Модель	Внешняя резьба EN 10226-1		
			1"	1 1/4"	1 1/2"
6189SP	16	ZAK 46			

Внешняя резьба G	Модель	L	L1	Вес
1"		ZAK 46	70	20
1 1/4"	70		21,5	0,50
1 1/2"	70		21,5	0,60

Переходной фитинг ZAK № 6189SP из латуни

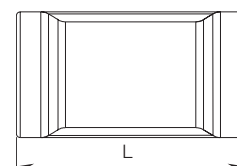


Особенность модели

- С муфтой ZAK с обеих сторон

№ для заказа	MOP (PN)	Модель	L	Вес
6340	16	ZAK 46	120	1,00

Переходная муфта ZAK № 6340

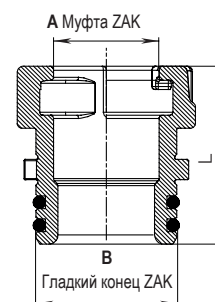


Особенность модели

- Переход с гладкого конца ZAK на муфту ZAK

№ для заказа	MOP (PN)	Модель		L	Вес
		A	B		
6350	16	ZAK 34	ZAK 46	58	0,40
		ZAK 46	ZAK 69	102	1,00

Переходник ZAK № 6350



ООО «ТИ-СИСТЕМС» ИНЖИНИРИНГ И ПОСТАВКА ТЕХНОЛОГИЧЕСКОГО ОБОРУДОВАНИЯ
 Интернет: www.tisys.ru www.tisys.kz www.tisys.by www.tesec.ru www.ti-sistems.pf
 Телефоны: +7 (495) 7774788, 7489626, (925) 5007155, 54, 65
 Эл. почта: info@tisys.ru info@tisys.kz info@tisys.by

L 5/3

HAWLE - СИСТЕМА ZAK

Фитинги системы ZAK

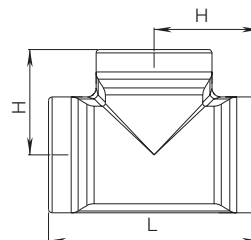


Особенность модели

- С муфтой ZAK со всех сторон

№ для заказа	MOP (PN)	Модель	L	H	Вес
6540	16	ZAK 46	120	60	1,10

Тройник ZAK № 6540

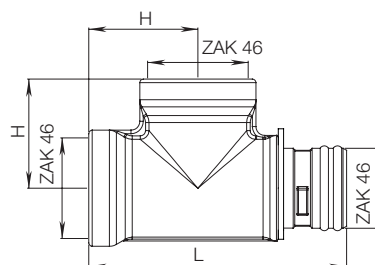


Особенность модели

- С муфтами ZAK и с гладким концом ZAK

№ для заказа	MOP (PN)	Модель	L	H	Вес
6541	16	ZAK 46	146	62	1,20

Тройник ZAK № 6541

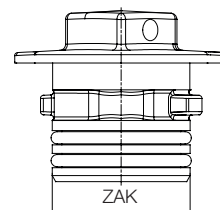


Особенность модели

- Для раструбных муфт ZAK

№ для заказа	MOP (PN)	Модель	Вес
6980	16	ZAK 34	0,25
		ZAK 46	0,45
		ZAK 69	0,84

Заглушка ZAK № 6980



Особенности модели

- Для прокладки непосредственно в стене (№ 6992, № 6993) или в защитной трубе* (№ 6994)

№ для заказа	MOP (PN)	Модель	Отвод А	Отвод В	L	Вес
6992	16	снаружи снабжен ребрами	Муфта ZAK 46	Внутренняя резьба 1 1/4"	500	5,30
6993				Муфта ZAK 46		
6994		помещён в защитную трубу	Внутренняя резьба 1 1/4"			

* RDS = Прокладка трубопровода

Рёбристый патрубок ZAK для прокладки через стену

№ 6992

№ 6993

№ 6994

№ 6992



№ 6994

IG 1 1/4"



№ 6993



L 5/4



ООО «ТИ-СИСТЕМС» ИНЖИНИРИНГ И ПОСТАВКА ТЕХНОЛОГИЧЕСКОГО ОБОРУДОВАНИЯ

Интернет: www.tisys.ru www.tisys.kz www.tisys.by www.tesec.ru www.ti-sistemcs.pf

Телефоны: +7 (495) 7774788, 7489626, (925) 5007155, 54, 65

Эл. почта: info@tisys.ru info@tisys.kz info@tisys.by

HAWLE - СИСТЕМА ZAK

Фитинги системы ZAK



Особенности модели

- Перекрывающий адаптер с промежуточной блокировкой и отводами ZAK следует использовать с врезными хомутами
- Нижний гладкий конец ZAK служит для соединения с врезным хомутом с муфтой ZAK; Верхний отвод муфты ZAK служит для соединения с геометрическим замыканием арматуры и фитингов с гладким концом ZAK
- В сочетании со сверильным аппаратом перекрывающий адаптер позволяет просто и успешно провести врезку под давлением

Материал | Технические особенности

- 1 **Корпус** из высокопрочного чугуна, с эпоксидным покрытием
 - 2 **Крышка промежуточной блокировки** из высокопрочного чугуна, с эпоксидным покрытием с резиновой прокладкой
 - 3 **Болты и шайбы** из нержавеющей стали
- Уплотнения из эластомера

Комплектующие

Сверильные аппараты: № 5800, № 5805
 Запирающая пластина: № 8401
 Адаптер ZAK: № 5895

Особенность модели

- Для сверильных аппаратов Hawle № 5800, № 5805

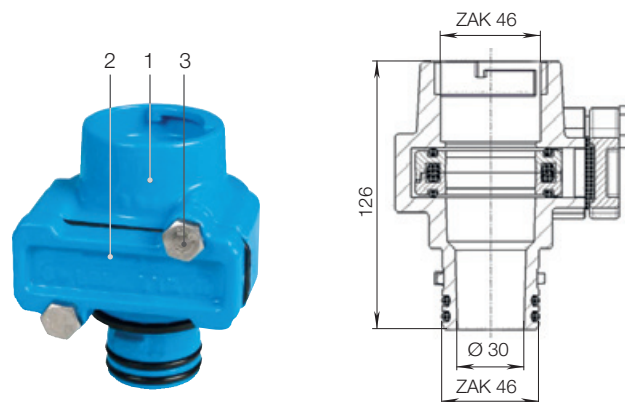
№ для заказа	МОР (PN)	Модель	Вес
5895	16	ZAK 34	0,75
		ZAK 46	1,10

Особенность модели

- Переход с фланца на муфту ZAK

№ для заказа	МОР (PN)	DN	Модель	L	Вес
8190	16	40	ZAK 46	82	2,70
		50		51	3,90
		80		51	4,70
		100		51	5,80
		125		51	7,30
		150		51	11,50
		200		51	11,50

Перекрывающий адаптер ZAK № 3721



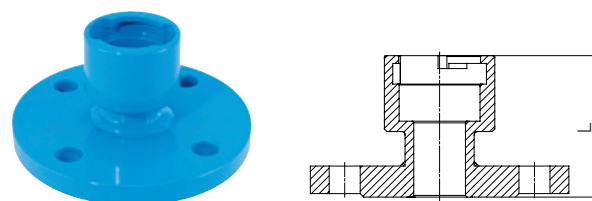
№ для заказа	МОР (PN)	Модель	Номин. внутр. диаметр/DN
3721	16	с гладким концом ZAK и муфтой ZAK	ZAK 46

DN	Отверстие макс.	Вес
1 1/4"	ZAK 46	2,20

Адаптер ZAK № 5895



Переходник ZAK фланцевый № 8190



ООО «ТИ-СИСТЕМС» ИНЖИНИРИНГ И ПОСТАВКА ТЕХНОЛОГИЧЕСКОГО ОБОРУДОВАНИЯ
 Интернет: www.tisys.ru www.tisys.kz www.tisys.by www.tesec.ru www.ti-sistems.pf
 Телефоны: +7 (495) 7774788, 7489626, (925) 5007155, 54, 65
 Эл. почта: info@tisys.ru info@tisys.kz info@tisys.by

L 5/5

HAWLE - СИСТЕМА ZAK

Фитинги системы ZAK

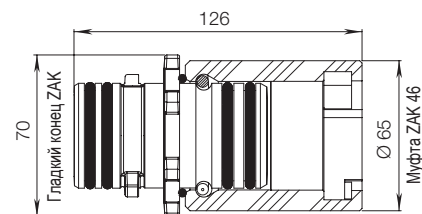


Особенность модели

- С гладким концом ZAK с возможностью поворота на 360° и муфтой ZAK

Муфта ZAK, поворотное № 6468

№ для заказа	МОР (PN)	Модель	Вес	
6468	16	ZAK 46	1,35	



L 5/6



ООО «ТИ-СИСТЕМС» ИНЖИНИРИНГ И ПОСТАВКА ТЕХНОЛОГИЧЕСКОГО ОБОРУДОВАНИЯ

Интернет: www.tisys.ru www.tisys.kz www.tisys.by www.tesec.ru www.ти-системс.рф

Телефоны: +7 (495) 7774788, 7489626, (925) 5007155, 54, 65

Эл. почта: info@tisys.ru info@tisys.kz info@tisys.by